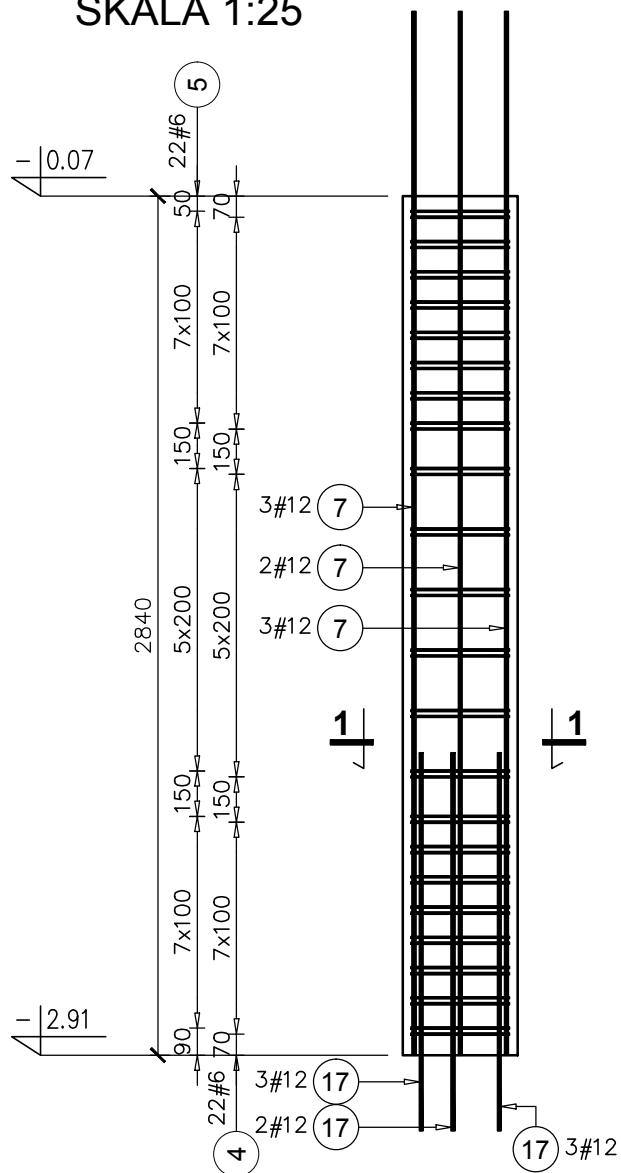


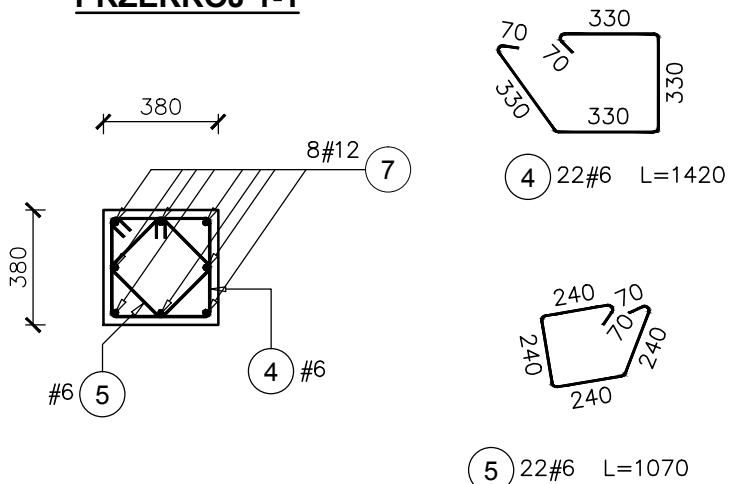
Poz.5.7 S4 SŁUP szt.2
SKALA 1:25
Poz.5.7 S4a SŁUP szt.2
SKALA 1:25



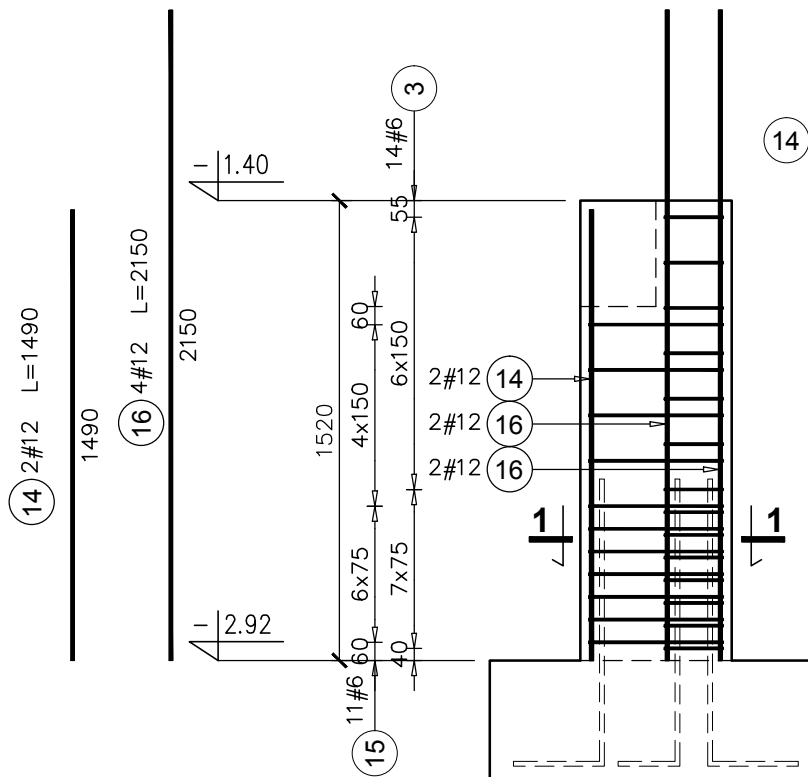
Elementy	Nazwa	Ilość	Nr pręta	Średnica	Długość (m)	Ilość prętów		Długość całkowita pręta (m)	
						w elemencie	ogółem	A-IIIIN # 6	# 6
Poz.5.7 S4	2		4	6	1,42	22	44	62,48	
			5	6	1,07	22	44	47,08	
Długość wg średnic (m)								110	
Masa 1 m pręta (kg/m)								0,22	
Masa łączna wg średnic (kg)								24,32	
Masa łączna wg gatunku stali (kg)								24,32	
Ogółem (kg)								24,32	

Elementy	Nazwa	Ilość	Nr pręta	Średnica	Długość (m)	Ilość prętów		Długość całkowita pręta (m)	
						w elemencie	ogółem	A-IIIIN # 6	# 12
Poz.5.7 S4a	2		4	6	1,42	22	44	62,48	
			5	6	1,07	22	44	47,08	
			7	12	3,45	8	16		55,20
			17	12	1,25	8	16		20,00
Długość wg średnic (m)								110 75	
Masa 1 m pręta (kg/m)								0,22 0,89	
Masa łączna wg średnic (kg)								24,32 66,78	
Masa łączna wg gatunku stali (kg)								91,10	
Ogółem (kg)								91,10	

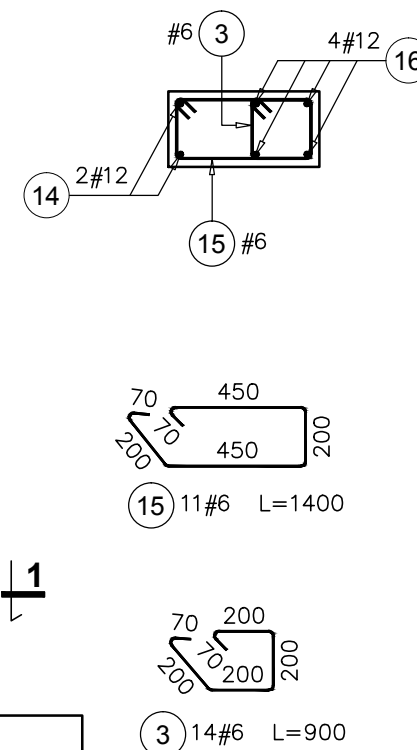
PRZEKRÓJ 1-1



Poz.5.8 S5 SŁUP szt.2
SKALA 1:25



PRZEKRÓJ 1-1



UWAGI:

1. Wszystkie wymiary i poziomy sprawdzić na budowie.
2. Słup Poz.5.7 S4 usytuowany jest na stopie fundamentowej, natomiast słup Poz.5.7 S4a na istniejącej ławie.

Elementy	Nazwa	Ilość	Nr pręta	Średnica	Długość (m)	Ilość prętów		Długość całkowita pręta (m)	
						w elemencie	ogółem	A-IIIIN # 6	# 12
Poz.5.8 S5	2		3	6	0,90	14	28	25,20	
			14	12	1,49	2	4		5,96
			15	6	1,40	11	22		30,80
			16	12	2,15	4	8		17,20
Długość wg średnic (m)								56 23	
Masa 1 m pręta (kg/m)								0,22 0,89	
Masa łączna wg średnic (kg)								12,43 20,57	
Masa łączna wg gatunku stali (kg)								33,00	
Ogółem (kg)								33,00	

- KLASA KONSTRUKCJI: S4 - KLASA EKSPozyCJI: XC1
- OTULINA ELEMENTÓW Cnom: 25mm
- IZOLACJE P-W WG ARCHITEKTURY
- ŚREDNICA GIĘCIA PRĘTÓW: 40 (gdy nie wskazano inaczej)
BETON KONSTRUKCYJNY C20/25 (B25)
STAL ZBROJENIOWA KLASY C [BST500(A-IIIIN)]

RYSUNKI ROZPATRYWAĆ Z PROJEKTEM ARCHITEKTURY I PROJEKTAMI BRANŻOWYMI

<p>36-040 BOGUCHWAŁA MGBIELNICA 39 TEL. 602 455 154</p>	TYTUŁ OPRACOWANIA: Budowa budynku wielofunkcyjnego w miejscu budynku szkoły - projekt zamienny (pozwolenie -373/2007 z dnia 16.10.2007r.)	
	TYTUŁ RYSUNKU: Poz.5.7 S4, Poz.5.8 S5,	
LOKALIZACJA: DZIAŁKA NR EWID. 304/3 i 304/4 w Brzezówce gm. Ropczyce		

FAZA: PROJEKT WYKONAWCZY	BRANŻA: KONSTRUKCJA	DATA: WRZESIEŃ 2013	SKALA: 1:25
ZESPÓŁ PROJEKTOWY: mgr inż. GRZEGORZ OŻÓG	NR UPR: 38/97	PODPIS: <i>CO</i>	NR RYS.: K-09.03
OPRACOWANIE: GRZEGORZ KOŁCZ		PODPIS: <i>JK</i>	
WERYFIKACJA: dr inż. LIDIA BUDA - OŻÓG	36/97	PODPIS: <i>LB</i>	
BIO: Słupy piwnic			25/09/2013